

## Atomabsorptionsspektroskopie (AAS) FS16:

# Bestimmung von Spuren- und Hauptelementen in einer Meerwasserprobe

Assistent: Lyndsey Hendriks, G141, [hendriks@inorg.chem.ethz.ch](mailto:hendriks@inorg.chem.ethz.ch)  
 Professor: Detlef Günther, G113, Tel. 044 63 24687, [quenther@inorg.chem.ethz.ch](mailto:quenther@inorg.chem.ethz.ch)

## 1. Theoretische Einführung

Atom-Absorptions-Spektroskopie (AAS) ist eine Analysetechnik, mit der Elementzusammensetzungen bestimmt werden können. Dabei wird ausgenutzt, dass die Atome jedes Elementes aus dem elektronischen Grundzustand eine charakteristische Energie absorbieren können. Sie gelangen dadurch in den ersten elektronisch angeregten Zustand (siehe Abb. 1).

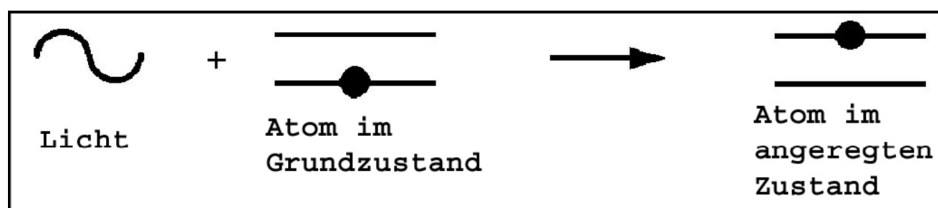


Abbildung 1 Anregung eines Atoms durch die Absorption elektromagnetischer Strahlung.

Um eine Probe auf ein bestimmtes Element analysieren zu können, wird deshalb Licht benötigt, welches nur die gewünschten Wellenlängen enthält. Dieses wird am einfachsten von angeregten Atomen des gleichen Elementes geliefert. Um z.B. Kupfer zu analysieren, wird demnach eine Lampe, die Kupfer enthält, benötigt. Das Licht dieser Lampe wird durch den oben beschriebenen Prozess teilweise absorbiert, wodurch die Intensität des Lichtes beim Detektor abgeschwächt wird. Diese Abschwächung wird gemessen und ergibt das Signal.

### 1.1 Gerät

Grundsätzlich besteht ein AAS-Gerät aus drei Komponenten: Lichtquelle, Atomisierungseinheit und Detektor. Diese Komponenten werden im Folgenden genauer beschrieben.

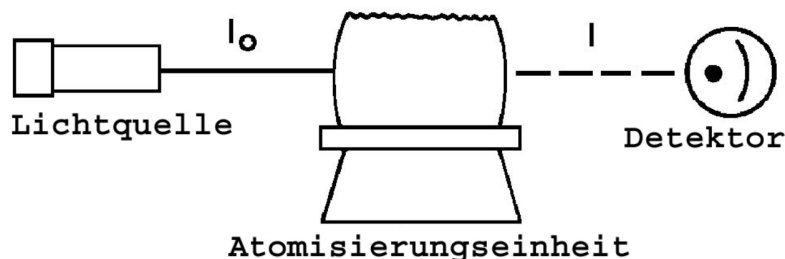


Abbildung 2 Schematischer Überblick über den Aufbau eines AAS-Geräts.

### 1.1.1 Lichtquelle

Als Lichtquelle wird im Normalfall eine Hohlkathodenlampe (HKL) verwendet. Die Kathode besteht dabei aus dem gewünschten Element. Hier wird auch der grosse Nachteil der AAS sichtbar, denn für jedes Element wird eine separate Lampe benötigt. Dies ist umständlich und es können nicht simultan mehrere Elemente gemessen.

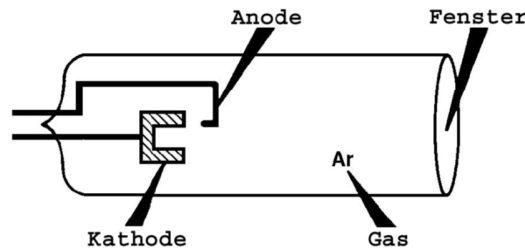


Abbildung 3 Schematische Darstellung einer Hohlkathodenlampe.

In der Lampe, die mit Ar gefüllt ist, wird eine Spannung von mehreren hundert Volt zwischen Kathode und Anode angelegt. An der Anode ionisierte Argonatome werden auf die Kathode beschleunigt. Beim Auftreffen schlagen sie Atome frei, welche durch weitere Argonkationen elektronisch angeregt werden. Beim Übergang vom angeregten Zustand in den Grundzustand wird elementspezifisches Licht emittiert, das für die Anregung des Analyten benötigt wird. Die Vorgänge in der Lampe sind in Abb. 4 dargestellt.

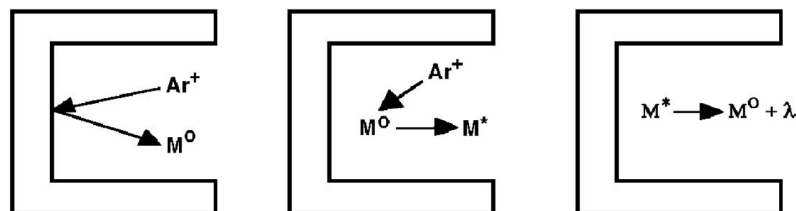


Abbildung 4 Prozesse, die in einer Hohlkathodenlampe zur Erzeugung von monochromatischer Strahlung führen.

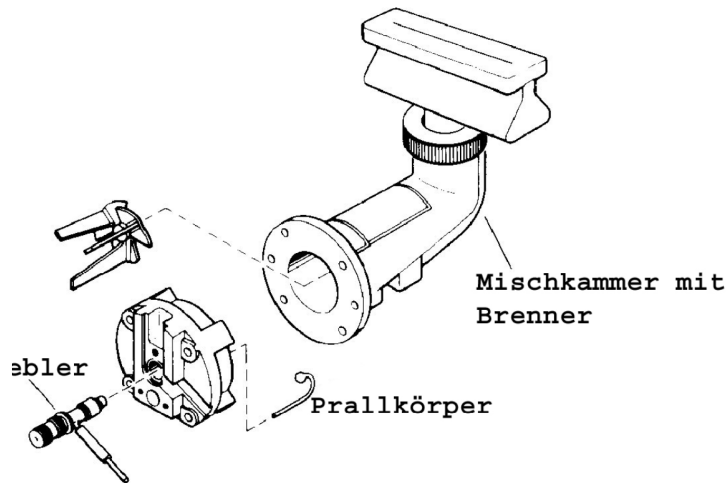
Für Elemente wie Halogene oder Edelgase, aus denen sich keine Kathoden formen lassen, werden EDL-Lampen verwendet (Electrodeless Discharge Lamp). Die Atome werden dabei in der Gasphase von einem Radiofrequenzfeld angeregt und emittieren beim Übergang in den Grundzustand charakteristische Strahlung.

### 1.1.2 Atomisierung

#### Flamme

Für die Messung besonders wichtig ist die gleichmäßige und reproduzierbare Ansaugung und Durchmischung der Probe mit dem Brenngas. Diesem Zweck dient eine 'Mischkammer' (Abb. 5). Die Lösung mit dem Analyten wird zerstäubt und das Aerosol in die Flamme überführt, wo der Analyt atomisiert wird. Der Nachteil dieser Methode liegt bei dem relativ grossen Analytbedarf, da

die Effizienz des Zerstäubers nur bei etwa einem Prozent liegt. Die Nachweisgrenzen liegen für die meisten Elemente im unteren ppm Bereich. Eine höhere Sensitivität erreicht man bei der Graphitrohr-AAS. Hier wird die Probe in Form eines Flüssigkeitstropfens oder in fester Form in das Graphitrohr eingebracht. Durch eine an das Graphitrohr angelegte (regelbare) Spannung, wird dieses aufgeheizt. Dabei wird die Probe getrocknet und atomisiert. Bei der Trocknung werden Lösungsmittel- und Matrixdämpfe entfernt. Bei der anschließenden Atomisierung liegen dann im Idealfall nur Atome aus der Probenlösung vor.



Gasgemisch	Temp. (°C)
Luft-Methan	1850-1900
Luft-Erdgas	1700-1900
Luft-Wasserstoff	2000-2050
Luft-Acetylen	2125-2400
Lachgas-Acetylen	2600-2800

Abbildung 5 Zerstäuber und Mischkammer eines AAS.

Tabelle 1 Gasgemische und daraus resultierende Flammentemperaturen.

### Graphitrohr

Alternativ zur Flamme kann die thermische Energie der Probe auch direkt über einen elektrisch beheizten Graphitofen zugeführt werden. Im Gegensatz zur gleichmässig brennenden Flamme sind die zur Anregung notwendigen Schritte in der Graphitrohr-AAS entkoppelt und werden durch programmiertes Aufheizen des Ofens mit einer Widerstandsheizung auf bis zu 3000 K gesteuert. Die Arbeitsschritte der Graphitrohr-AAS sind: Probeneinführung, Trocknung, Veraschung, Atomisierung, Ausheizen, Abkühlung.

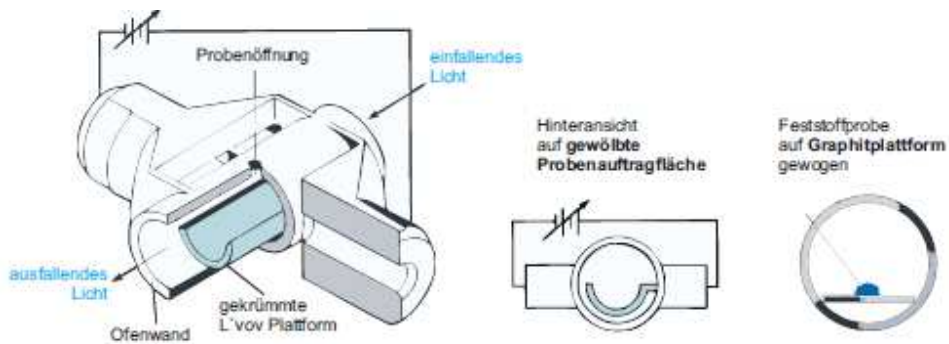


Abbildung 6 Schema des Graphitrohrofens

### 1.1.3 Optik und Detektor

Von der Flamme gelangt Licht vieler Wellenlängen zu dem Detektor. Um nur eine spezifische Spektrallinie zu messen, wird das Licht nach der Atomisierungseinheit in einem Monochromator (Abb. 6) aufgetrennt und die gewünschte Wellenlänge durch einen Spalt (0.2-0.7 nm spektrale

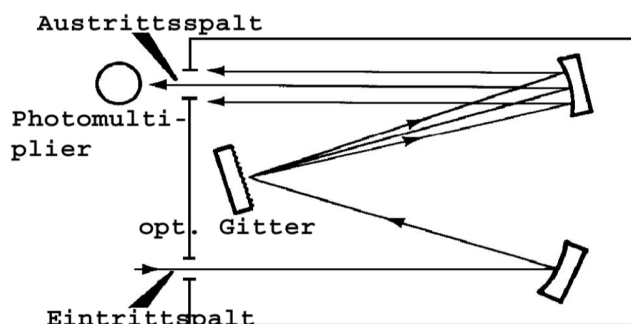


Abbildung 7 Monochromator und Detektor.

Bandbreite) auf den Photomultiplier gelenkt. Dieser wandelt die Lichtintensität in eine Spannung um. Neuere Geräte verwenden auch CCD-Kameras zur Detektion der Photonen. Diese haben eine effektivere Lichtausbeute damit ein besseres Signal/Rausch-Verhältnis, was sich in besseren Nachweisgrenzen widerspiegelt.

### 1.1.4 Geräteaufbau

In modernen AAS-Geräten ist die Optik allerdings etwas komplizierter aufgebaut. Um Schwankungen der Lampenintensität auszugleichen, werden meist Zweistrahlgeräte verwendet (siehe Abb. 7). Dabei lenkt ein rotierender Spiegel (Chopper) das Licht der HKL abwechselungsweise durch die Probe oder um die Probe herum. Die Intensität des Lichtstrahls, welcher um die Probe herumgeführt wird, ist nur abhängig von der Lampenintensität. Intensitätsschwankungen werden so vom Gerät automatisch korrigiert. Eine neuere Entwicklung ist das High-resolution continuum source AAS [1]. Hier verwendet man eine kontinuierliche Strahlungsquelle (Xenon-Kurzbogenlampe) für alle Elemente und alle Wellenlängen über den gesamten Spektralbereich von 190–900 nm. Der optische Aufbau basiert auf einem Echelle Monochromator, der das Licht in zwei Schritten aufspaltet. Das Licht wird anschliessend mit CCDs detektiert. Zwar ist keine wirkliche Multielementanalyse mit diesen Geräten möglich, aber eine deutliche Verbesserung der Signalstabilität und bessere Untergrundkorrekturen können erreicht werden.

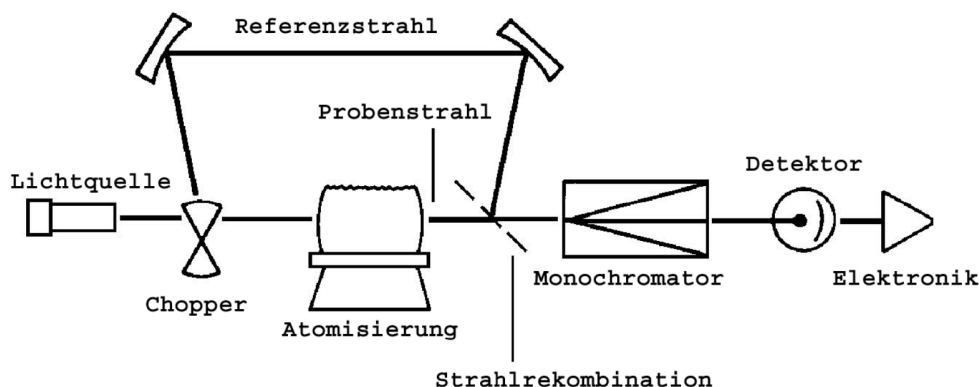


Abbildung 8 Schematischer Aufbau eines Zweistrahl-AAS-geräts.

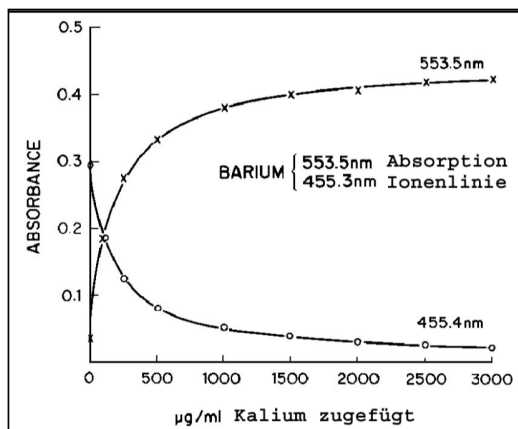
## 2. Interferenzen

Bei (fast) jeder Probe gibt es Effekte, die neben dem gesuchten Analyten zu einer zusätzlichen Absorption durch Atome und Moleküle oder Streuung des Lichts an unvollständig atomisierten Partikeln führen. Diese nicht spezifische Absorption muss von der spezifischen unterschieden werden, da sonst eine höhere Analytkonzentration gemessen wird als tatsächlich in der Probe vorliegt.

### 2.1 Chemische Interferenzen

Das bekannteste Beispiel für eine chemische Interferenz ist die Bestimmung von Calcium, wenn gleichzeitig noch Phosphat vorliegt. Es bildet sich das relativ stabile Calciumphosphat, welches in der Flamme nicht dissoziiert und demnach auch keine Absorption auf der Ca-Linie macht. Das Problem kann auf verschiedene Arten gelöst werden. Eine Möglichkeit ist ein Element beizufügen, das mit Phosphat ein schwerer lösliches Salz bildet als das Calcium. Lanthan erfüllt diesen Zweck sehr gut. Alternativ kann die Flammentemperatur erhöht werden, da ja offensichtlich die Temperatur nicht ausreicht, um alles Calcium zu atomisieren. Das wird heute auch standardmässig mit einer Lachgas-Acetylen-Flamme gemacht, was die umständlichere Verwendung von Lanthan überflüssig macht.

### 2.2 Ionisierungsinterferenzen



**Abbildung 9** Einfluss von der Zugabe von Kalium auf die Extinktion von Barium.

Leicht ionisierbare Spezies liegen besonders in heissen Flammen oft nicht im Grundzustand, sondern als Kationen vor. Die Ionen haben andere elektronische Eigenschaften und absorbieren Licht daher bei anderen Wellenlängen als die neutralen Atome und sind deshalb mit AAS nicht messbar. Die Interferenz kann durch den Gehalt an noch leichter ionisierbaren Elementen kontrolliert werden. Ein Überschuss eines sehr leicht ionisierbaren Elementes erzeugt eine Menge freier Elektronen, was verhindert, dass der Analyt ionisiert wird. Ein Beispiel dazu ist unten gezeigt: Barium kann gemessen werden, indem ein Überschuss an Kalium beigegeben wird.

## 2.3 Standardaddition

Es gibt jedoch Einflüsse auf das Signal, welche nicht so einfach kompensiert werden können. Wenn zum Beispiel die Lösung viskoser ist als der Standard, welcher für die Kalibration gebraucht wird, so arbeitet der Zerstäuber weniger effizient und es wird ein zu tiefes Signal gemessen, weil weniger Analyt in die Flamme transportiert wird. Diese Effekte werden im Allgemeinen als Matrixeffekte bezeichnet. Wenn man mit einer Kalibrationskurve arbeiten möchte gibt es nur die Möglichkeiten, die Matrix abzutrennen, was jedoch oft schwierig oder

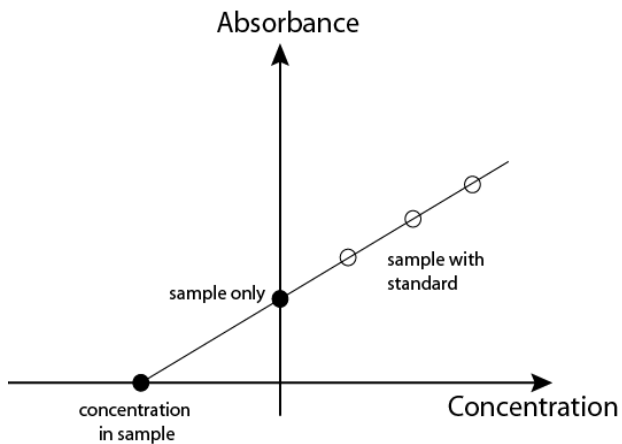


Abbildung 10 Standardadditionsverfahren

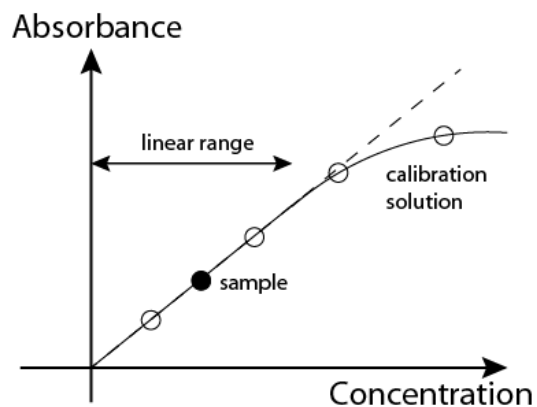
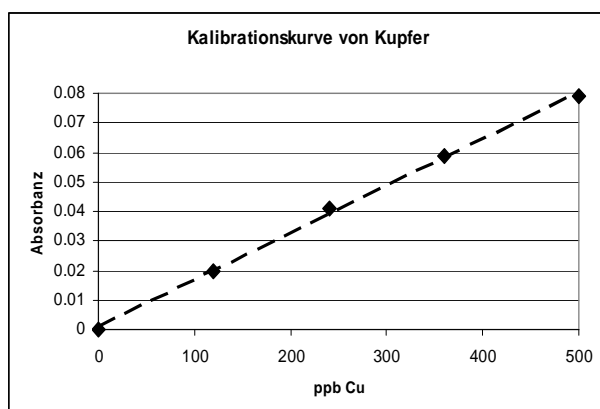
sogar unmöglich ist weil dadurch auch die Analytkonzentration verändert wird. Alternativ kann die Matrix simuliert werden, was generell aber auch sehr komplex ist.

Es gibt jedoch eine gute Methode, um das Problem der Matrix zu umgehen: Das Standardadditions-Verfahren. Eine unbekannte Konzentration eines Analyten wird gemessen, indem man zu der zu bestimmenden Probe mehrmals bekannte Mengen des Analyten zugibt. Der Schnittpunkt der erhaltenen Gerade mit der x-Achse gibt die gesuchte Konzentration.

## 3. Kalibration

### 3.1 Das Gesetz von Lambert-Beer

Die AAS ist keine absolute Messmethode. Das bedeutet, dass aus einem gemessenen Signal nicht direkt auf den Analytgehalt geschlossen werden kann. Deshalb ist immer eine Kalibration



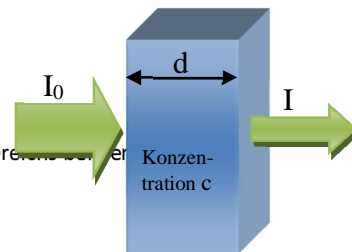
notwendig. Das setzt voraus, dass Standardlösungen mit bekannter Konzentration vorhanden sind, um eine Kalibrationskurve aufzunehmen.

Zwischen den Konzentrationen und den Signalen besteht im Prinzip keine lineare Abhängigkeit. Die Linearität, wie sie im Lambert-Beerschen Gesetz vorausgesetzt wird, ist nur eine erste Näherung, welche bei tiefen Konzentrationen angewendet werden kann. Mit zunehmender Konzentration wird eine Krümmung sichtbar. Bei AAS-Messungen wird deshalb darauf geachtet, dass man stets im linearen Bereich arbeitet, Proben werden gegebenenfalls verdünnt.

Das Gesetz von **Lambert-Beer** lautet:

$$I = I_0 e^{-\varepsilon'(\lambda) \cdot c \cdot d}$$

- Abbildung 11** Kalibrationskurve von Kupfer (links). Darstellung des linearen Bereichs (rechts).
- d:** Schichtdicke [cm]  
**I:** austretende Strahlungsleistung [W]  
**I<sub>0</sub>:** eintretende Strahlungsleistung [W]  
**ε'(λ):** Extinktions- bzw. Absorptionskoeffizient (abh. von Element und Wellenlänge) [m<sup>2</sup>mol<sup>-1</sup>]  
**c:** Stoffmengenkonzentration der absorbierenden Substanz [mol/L]



**Abbildung 12** Paralleles Licht tritt durch eine Schicht der Dicke  $d$ . Die absorbierende Lösung der Konzentration  $c$  schwächt den Strahl nach dem Gesetz von Lambert-Beer ab.

Durch Umformung erhält man folgenden Zusammenhang:

$$-\ln\left(\frac{I}{I_0}\right) = \varepsilon'(\lambda) \cdot c \cdot d$$

Die Extinktion wird gewöhnlich über den dekadischen Logarithmus angegeben. Dieser hängt mit dem natürlichen Logarithmus linear zusammen:  $\varepsilon = \log(e) \varepsilon' \approx 0.434\varepsilon'$ .

Somit erhält man nach Umformung die **Extinktion A**:

$$A = \log\left(\frac{I_0}{I}\right) = \varepsilon(\lambda) \cdot c \cdot d$$

Alle Konstanten Terme lassen sich in der **Sensitivität S** zusammenfassen und man erhält eine lineare Beziehung zwischen der Extinktion  $A$  und der Konzentration  $c$ :

$$A = S \cdot c$$

## 3.2 Definitionen

### Nachweisgrenze

Die Nachweisgrenze (LOD = Limit of Detection) ist nach IUPAC folgendermassen definiert: von mindestens 10 Messungen des Untergrundes wird die Standardabweichung berechnet. Die Nachweisgrenze liegt 3 Standardabweichungen über dem Mittelwert des Untergrundes. Aus der Sensitivität kann zusammen mit der Standardabweichung des Untergrundes  $\sigma_{BG}$  die Nachweisgrenze bestimmt werden:

$$LOD = \frac{3 \cdot \sigma_{BG}}{S}$$

### Extinktion

Lichtabsorption wird meist als Extinktion angegeben:  $A = -\log(I/I_0)$ .  $I_0$  ist die Intensität des eintretenden Lichtes, während  $I$  für die Intensität des Lichtes nach der Absorption steht.

### Charakteristische Konzentration

Die Charakteristische Konzentration  $C_{char}$  gibt an, wie hoch die Konzentration sein muss, um 1% Absorption zu erzeugen (=0.0044 Extinktion). Dieser Wert gibt die Sensitivität an und macht keine Aussage über die Nachweisgrenze, da das Signalrauschen in der Berechnung nicht berücksichtigt wird.

$$C_{char} = \frac{C_{std} \left[ \frac{mg}{l} \right] \cdot 0.0044}{Absorbanz}$$

## Literatur

- [1] M. Resano, E. Garcia-Ruiz: High-resolution continuum source graphite furnace atomic absorption spectrometry: Is it as good as it sounds? A critical review. Anal Bioanal Chem (2011). 399: 323 - 330
- [2] H. Naumer, W.Heller: Untersuchungsmethoden in der Chemie; 3. Auflage 1997; Georg Thieme Verlag Stuttgart - New York, 1986
- [3] N. Kläntschi, P. Lienemann, P. Richner, H. Vonmont; Elementanalytik; Spektrum Akademischer Verlag GmbH; 1996
- [4] Perkin Elmer; Analytische Methoden der AAS

---

## 4. Aufgabe: Bestimmung von Calcium und Cadmium in einer Meerwasserprobe

---

### 4.1 Motivation

Die Elementanalyse von Meerwasser ist aufgrund des hohen Salzanteils eine analytische Herausforderung, besonders für Elemente im Spurenbereich. Am Beispiel von Calcium und Cadmium sollen mögliche Strategien zur Quantifizierung von Haupt- und Spurenelementen erarbeitet werden. Das Ziel ist es die Möglichkeiten und Limitierungen der AAS kennenzulernen sowie die Resultate mit andern Methoden zur Kationenbestimmung zu vergleichen (z.B. Polarographie).



## 4.2 Ablauf des Praktikums

- Theoretische Einführung:  
Die Theorie wird vor dem Versuch kurz aufgearbeitet. Je besser du vorbereitet bist, desto einfacher und kürzer wird dieser Teil. Falls du zur Theorie Fragen hast, dann schreibst du sie am besten auf, damit wir in der Versuchsvorbesprechung darauf eingehen können.
- Diskussion des Analytischen Problems und des Vorgehens  
F-AAS: Hier sollt ihr eine vollständige Analysestrategie zur Bestimmung von Ca (ca. 400 mg/kg) und Cd (ca. 1 mg/kg) in einer Meerwasserprobe präsentieren. Besonders die Schritte: Verdünnung bzw. Kalibrationsbereich, Herstellung d. Standards und Qualitätskontroll- Probe  
G-AAS: Hier sollt ihr überlegen was man als Unterschied erwartet zwischen einer externer Kalibration und einer Standard Addition im Fall von Kupfer in Meerwasser (ca. 0.5 ppb).
- Herstellen der Proben und Standards
- Messungen

## 4.3 Bericht

Der Bericht zum Versuch soll beinhalten:

- Kurze theoretische Einführung
- Experimentellen Teil
- Resultate; müssen mit der Messunsicherheit (95%-Vertrauensintervall) angegeben werden. Wichtige Größen wie die Sensitivität und der LOD müssen berechnet werden. Die ermittelten Fehler sollten kurz diskutiert werden. Es muss klar ersichtlich sein, wie sie berechnet wurden und **verwendete Formeln müssen explizit im Text angegeben werden!**
- Schlussfolgerung; Ergebnisse müssen mit Literaturwerten verglichen und diskutiert werden.
- Vergleich zwischen F-AAS und G-AAS, was sind die Vorteile und Nachteile.

## 4.4 Testbedingungen:

- Theorie vor dem Praktikum repetiert (siehe unten)
- Pünktliches Erscheinen
- Einhalten der Laborordnung (siehe Labor-Sicherheitskonzept D-CHAB)
- Bericht abgegeben und falls notwendig korrigiert

### Wichtige Punkte Theorie

- Was ist die Analysenaufgabe? Was ist die Standardvorgehensweise bei jeder Analyse?
- Was sind die Hauptmerkmale des F-AAS, Vor- und Nachteile gegenüber andere Methoden?
- Was ist eine externe Kalibration? Was ist eine Standardaddition? Wann wird welche Methode eingesetzt?